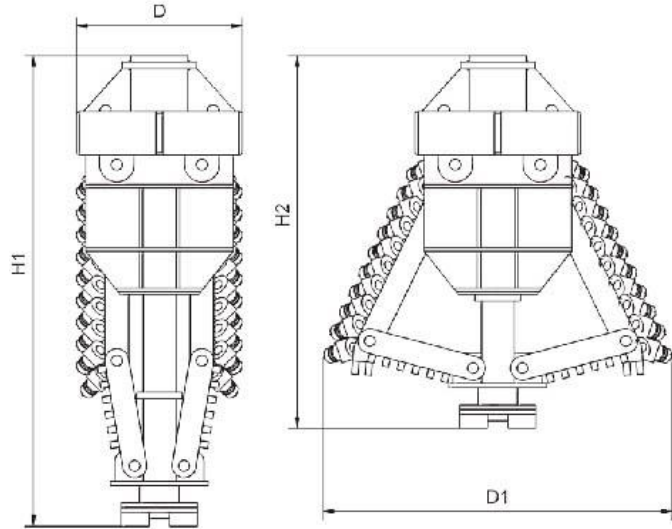


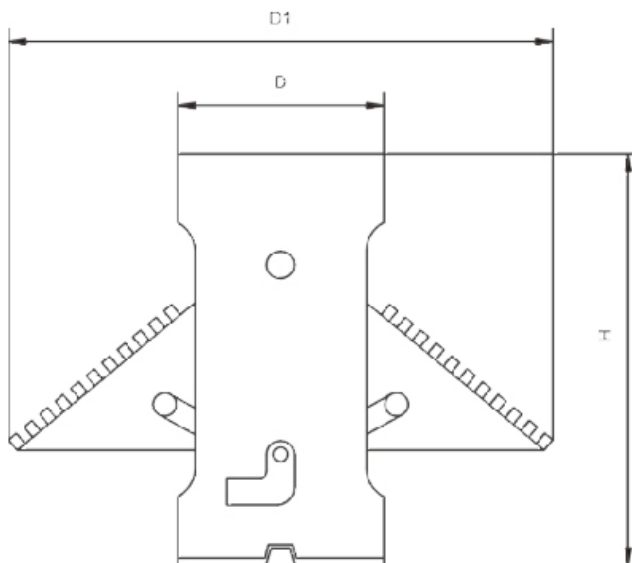
**РОТОРНЫЕ БУРОВЫЕ ИНСТРУМЕНТЫ  
ROTARY DRILLING TOOLS**

**1. Уширитель скальный с двумя лопатками (Two wing Belling Bit)**


Применяется для разбуривания твердых связанных грунтов. Оснащён усиленными круглыми зубьями.

Main application: gravel, boulder and medium mantle rock

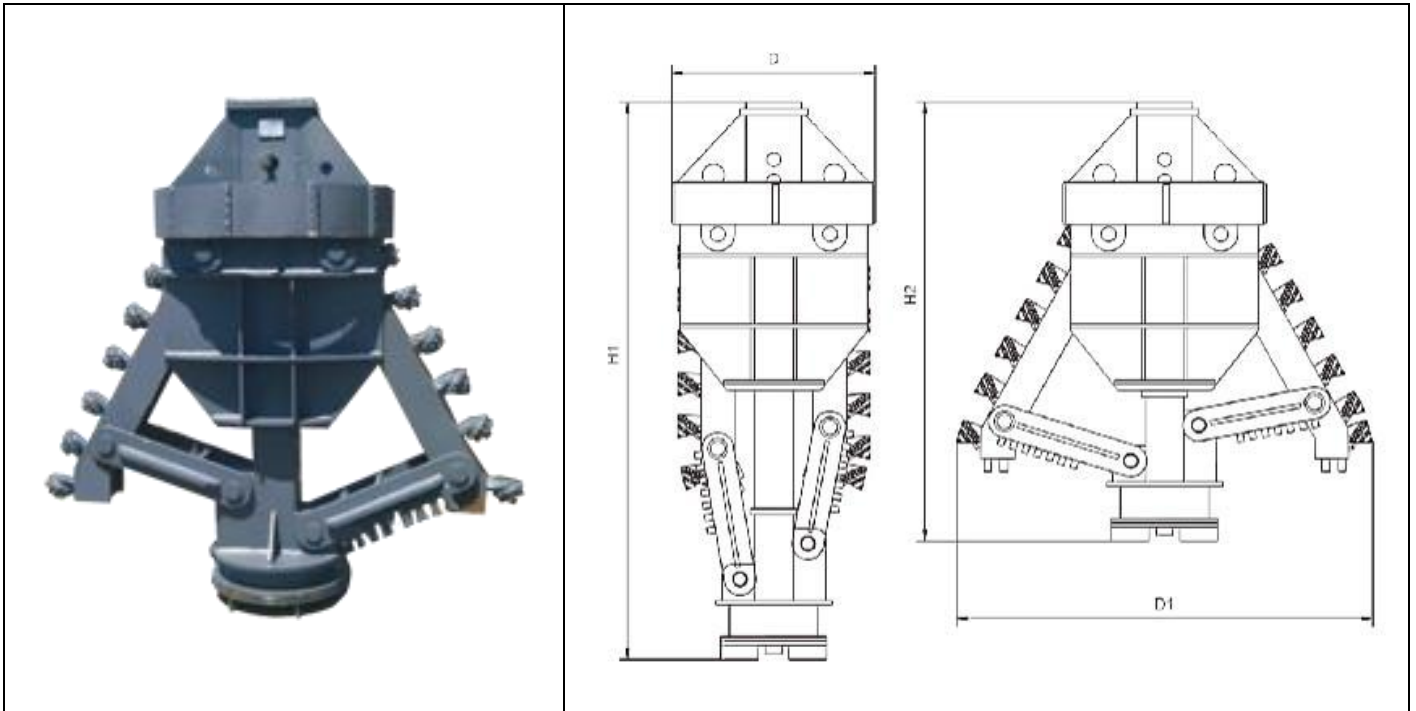
Specification .mm	Diameter,mm(D)	Diameter widening,mm(D1)	Height(H1).mm	Height(H2).mm
Модель	Диаметр,мм(D)	Диаметр расширения,мм(D1)	Высота(H1),мм	Высота(H2),мм
φ600	560	1200	1900	1550
φ800	760	1600	2160	1700
φ1000	960	2000	2650	1950
φ1200	1160	2400	3050	2050
φ1500	1460	3000	3600	2600
φ1800	1760	3600	3900	2650
φ2000	1960	4000	4200	2850

**2. Уширитель грунтовой с двумя лопатками (Two wing Belling Bit)**


Применяется для бурения грунта.

Main application: coal mine rents..

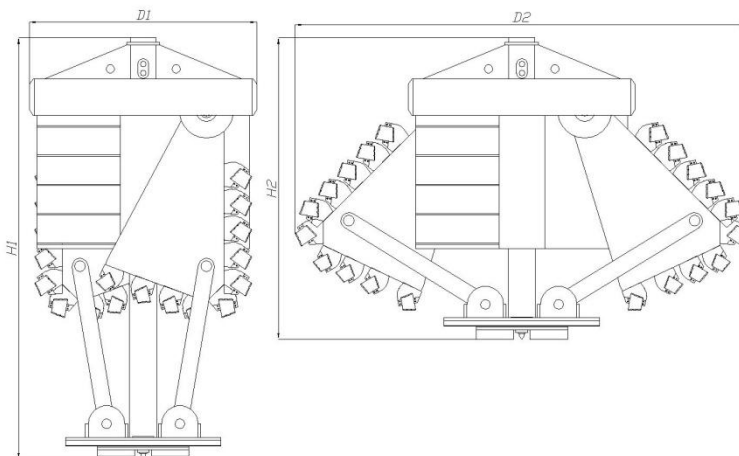
Specification .mm	Diameter,mm(D)	Diameter.mm(D1)	Height(H1).mm
Модель	Диаметр,мм(D)	Диаметр,мм(D1)	Высота(H1),мм
φ600	560	1200	1200
φ800	760	1600	1550
φ1000	960	2000	1900
φ1200	1160	2400	2250
φ1500	1460	3000	2900
φ1800	1760	3600	3500
φ2000	1960	4000	3800

**3. Уширитель скальный шарошечный с двумя лопатками (Rock Two wing Belling Bit)**


Применяется для бурения скалы, гальки

Main application: Medium up to weak rock.

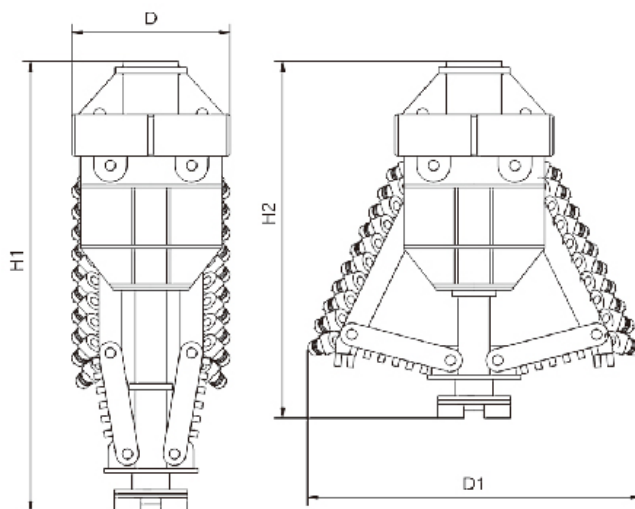
Specification .mm	Diameter,mm(D)	Diameter widening,mm(D1)	Height(H1).mm	Height(H2).mm
Модель	Диаметр,мм(D)	Диаметр расширения,мм(D1)	Высота(H1),мм	Высота(H2),мм
φ600	560	1200	1900	1550
φ800	760	1600	2160	1700
φ1000	960	2000	2650	1950
φ1200	1160	2400	3050	2050
φ1500	1460	3000	3600	2600
φ1800	1760	3600	3900	2650
φ2000	1960	4000	4200	2850

**4. Уширитель скальный противоциклический (Reverse circulation bedrock expansion drill)**


Применяется для бурения гранита, сланца, скалы

Main application: weak rock, granite

Specification .mm	Diameter D1,mm	Diameter D2,mm	Height H1,mm	Height H2,mm	Number teeth	Weight,kg
Модель	Диаметр D1,мм	Диаметр D2,мм	Высота H1,мм	Высота H2,мм	Кол-во зубьев	Вес
mrg800-1600	780	1600	2564	2060	12	1320
mrg1000-2000	980	2000	3095	2496	12	1860
mrg1200-2400	1180	2400	3113	2415	14	2690
mrg1500-3000	1440	3000	3719	2967	14	3800
mrg1800-3600	1740	3600	3738	2782	16	4930
mrg2000-4000	1940	4000	3910	2813	16	7030
mrg2200-4400	2160	4400	4231	3094	20	8470
mrg2500-5000	2480	5000	4510	3200	22	9380

**5. Уширитель скальный с 3 режущими лопатками (Rock Three wing Belling Bit)**


Применяется для бурения твердых грунтов, сланца

Main application: soil, medium rock.

Specification .mm	Diameter,mm(D)	Diameter widening,mm(D1)	Height(H1).mm	Height(H2).mm
Модель	Диаметр,мм(D)	Диаметр расширения,мм(D1)	Высота(H1),мм	Высота(H2),мм
φ600	560	1200	1900	1550
φ800	760	1600	2160	1700
φ1000	960	2000	2650	1950
φ1200	1160	2400	3050	2050
φ1500	1460	3000	3600	2600
φ1800	1760	3600	3900	2650
φ2000	1960	4000	4200	2850